

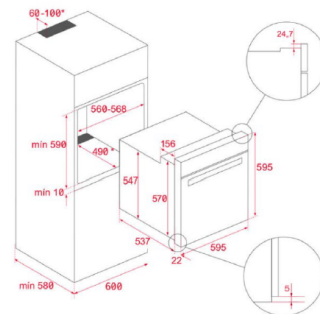
Ficha Técnica

AE250

**Bancada Show Cooking
4 Módulos - Módulo C**

Descrição:

Sistema de Limpeza Teka Hydroclean PRO automático;
Multifunções SurroundTemp- 9 funções;
Painel Touch Control com programação de início e fim de cozinhado;
Sistema de 1 guia telescópica plus Extension, 5 alturas de cozinhado;
Aquecimento Rápido;
Interior Esmaltado;
Saída de Vapores pela parte Superior da Porta;
Ventilação Dinâmica;
Bandeja profunda esmaltada e grelha reforçada com retenção de segurança;



Características:

Dimensões Interiores: Alt: 364mm Larg: 475mm Profundidade: 402mm
Dimensões Exteriores: Alt: 595mm Larg: 595mm Profundidade: 537+22mm
Vidro Preto
Capacidade: 70Litros
Bloqueio de Segurança para Crianças
Classificação Energética A+

Normas de Segurança:

Dados Técnicos:

Voltagem	
Potência	3215W
Resistência Superior + Inferior	2500W
Resistência Turbo	2000W
Motor Turbo	22W
Peso	